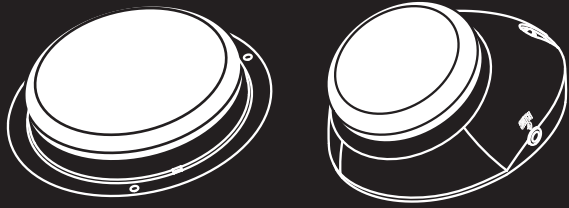
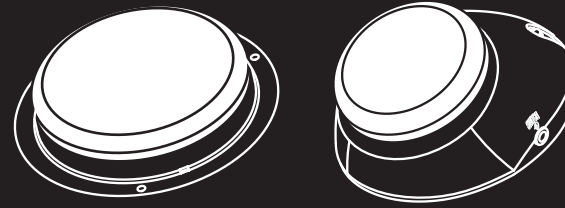


Quickstart Guide: Big Beamer™ and Jelly Beamer™ Wireless Transmitters

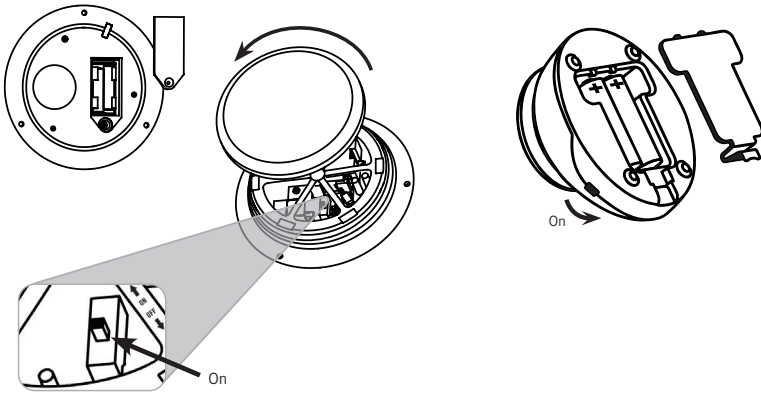


AbleNet®
www.ablenetinc.com

Guía de inicio rápido: Transmisores inalámbricos Big Beamer™ y Jelly Beamer™



AbleNet®
www.ablenetinc.com



1. Insert two batteries into the Transmitter as shown on housing.

Big Beamer Transmitter uses AAA batteries. Jelly Beamer uses AA batteries.
When batteries are low, the device's light will flash three (3) times.

2. Slide the power switch* to the "On" position.

The Transmitter's light will activate.

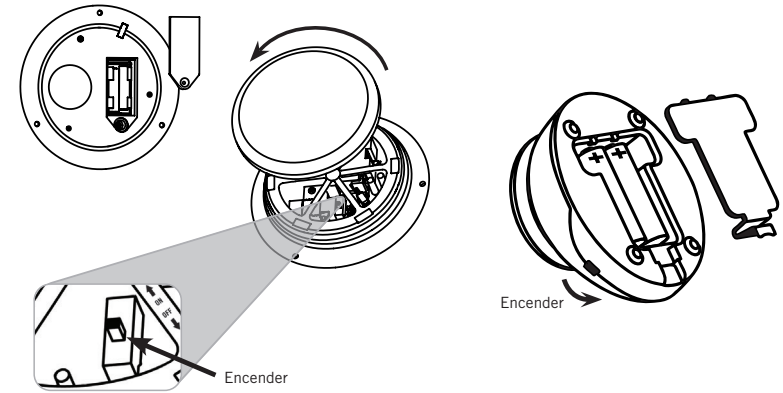
*Big Beamer's power switch is located beneath the switch top.

3. Link Transmitter with linkable™ Receivers or other linkable products.

See any linkable product manual for linking instructions.

Additional Information

Visit www.ablenetinc.com for mounting options. Big Beamer and Jelly Beamer Transmitters have an effective range of up to 30 feet. To clean, wipe surfaces with a slightly damp cloth.



1. Inserte dos pilas AA en el transmisor, tal y como se muestra en el compartimento de las pilas.

El transmisor Big Beamer funciona con pilas AAA. El transmisor Jelly Beamer usa pilas AA.
Cuando la carga de las pilas esté baja, la luz del dispositivo parpadeará tres (3) veces.

2. Mueva el interruptor de encendido* a la posición de encendido "On".

La luz del transmisor se activará.

*El interruptor de encendido del Big Beamer está situado debajo de la parte superior del conmutador.

3. Enlace el transmisor a receptores enlazables linkable™ o a otros productos enlazables.

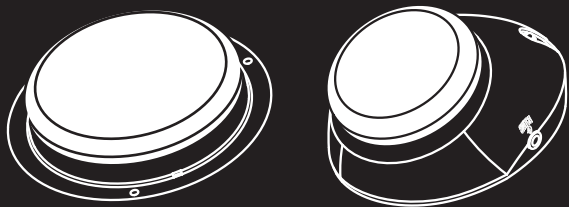
Consulte el manual del producto enlazable para obtener sus instrucciones de enlace.

Información adicional

Visite www.ablenetinc.com para obtener opciones de montaje. Los transmisores Big Beamer y Jelly Beamer disponen de un rango de acción de hasta 9 m (30 pies). Para limpiarlos, pase un paño ligeramente humedecido sobre su superficie.

Guide de mise en route rapide :

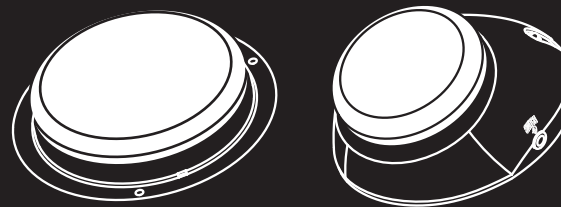
Émetteurs sans fil Big Beamer™ et Jelly Beamer™



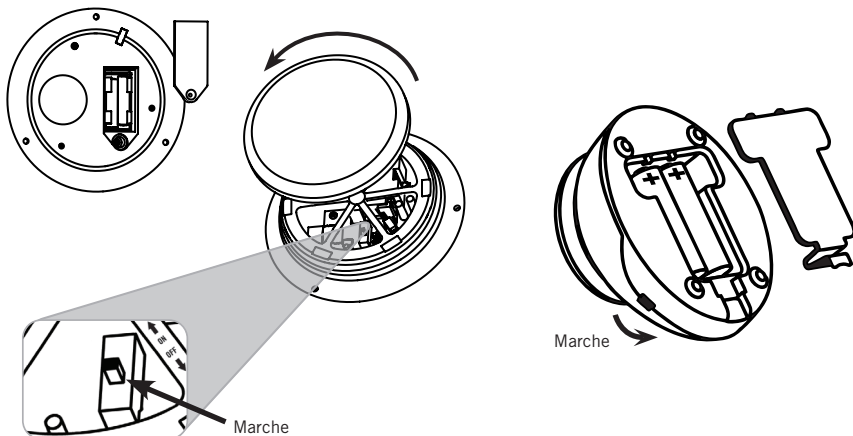
AbleNet®
www.ablenetinc.com

Kurzanleitung:

Big Beamer™ und Jelly Beamer™ Funksender



AbleNet®
www.ablenetinc.com



1. Insérez deux piles dans l'émetteur, comme indiqué sur le boîtier.

L'émetteur Big Beamer utilise des piles AAA. L'émetteur Jelly Beamer utilise des piles AA. Lorsque les piles sont faibles, le voyant de l'appareil clignote trois (3) fois.

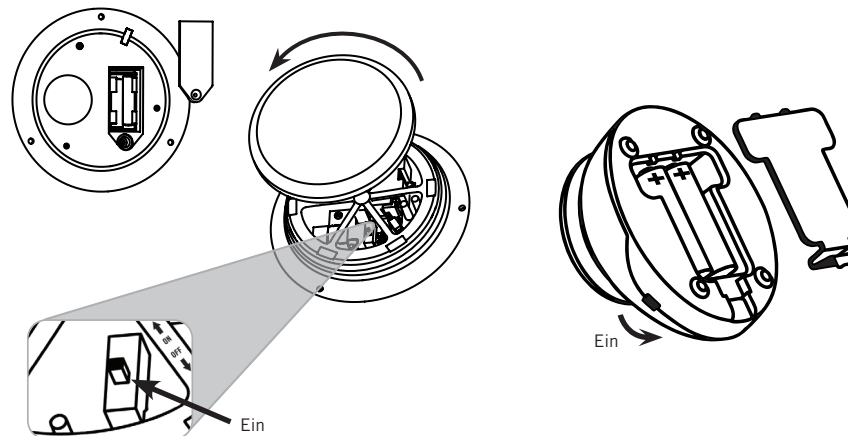
2. Placez l'interrupteur d'alimentation* sur la position « On » (Marche).

Le voyant de l'émetteur s'allume.

*L'interrupteur d'alimentation du Big Beamer se situe sous le dessus du contacteur.

3. Reliez l'émetteur avec des récepteurs linkable™ ou autres produits avec lesquels une liaison est possible.

Pour les instructions d'établissement de liaison, consultez le manuel du produit en question.



1. Legen Sie in den Sender Komponenten zwei Batterien ein. Beziehen Sie sich dabei auf die Abbildung auf dem Gehäuse.

Für den Big Beamer Sender sind AAA-Batterien erforderlich. Für den Jelly Beamer sind AA-Batterien erforderlich.

Bei schwachen Batterien blinkt die Gerätelampe drei (3) Mal.

2. Schieben Sie den Netzschalter* auf „On“ (Ein).

Daraufhin leuchtet(n) die Lampe(n) des Senders auf.

*Der Netzschalter des Big Beamer befindet sich unter der Sensor-Oberfläche

3. Verbinden Sie den Sender mit linkable™ Empfängern oder anderen verbindbaren Produkten.

Anweisungen zum Verbinden sind den entsprechenden Produkthandbüchern zu entnehmen.

Informations supplémentaires

Pour les options de fixation, allez sur le site www.ablenetinc.com. Les émetteurs Big Beamer et Jelly Beamer ont une portée efficace de 9 m (30 pieds). Pour nettoyer, passez sur les surfaces un chiffon légèrement humide.

Weitere Informationen

Montageoptionen finden Sie auf www.ablenetinc.com. Big Beamer und Jelly Beamer Sender haben eine effektive Reichweite von bis zu 9 m. Zum Reinigen die Oberfläche mit einem leicht angefeuchteten Tuch abwischen.

Warranty & Contact Information

AbleNet manufactured products include a two-year limited warranty. This warranty is against defects in materials and manufacturing for two-years from the date of purchase. Warranty in full text, along with return/repair information is available at www.ablenetinc.com.

AbleNet, Inc.
2625 Patton Road
Roseville, MN 55113
United States of America
(800) 322-0956
(651) 294-2200
www.ablenetinc.com

Garantía e información de contacto

Los productos fabricados por AbleNet incluyen una garantía limitada de dos años. Esta es una garantía contra defectos materiales y de fabricación durante dos años a partir de la fecha de compra. Puede consultar el texto completo de la garantía, así como la información relativa a reparación o devoluciones en www.ablenetinc.com.

AbleNet, Inc.
2625 Patton Road
Roseville, MN 55113
Estados Unidos de América
(800) 322-0956
(651) 294-2200
www.ablenetinc.com

Garantie et contact

Les produits fabriqués par AbleNet sont fournis avec une garantie limitée de deux ans. Cette garantie est applicable aux défauts de matériels ou de fabrication sur deux ans à compter de la date d'achat. La garantie en version texte complète et toutes les informations sur les réparations et les retours sont disponibles sur www.ablenetinc.com.

AbleNet, Inc.
2625 Patton Road
Roseville, MN 55113
États-Unis
(800) 322-0956
(651) 294-2200
www.ablenetinc.com

Garantia e informações de contato

Os produtos fabricados pela AbleNet incluem uma garantia limitada a dois anos. Esta garantia contempla defeitos de material e fabrico por dois anos a partir da data da compra. O texto completo da garantia, juntamente com as informações de devolução/reparação, estão disponíveis em www.ablenetinc.com.

AbleNet, Inc.
2625 Patton Road
Roseville, MN 55113
E.U.A.
(800) 322-0956
(651) 294-2200
www.ablenetinc.com

Garantie und Kontaktinformationen

Für alle von AbleNet hergestellten Produkte gilt eine zweijährige beschränkte Garantie. Diese Garantie beschränkt sich auf Material- und Verarbeitungsfehler und gilt für zwei Jahre ab Kaufdatum. Den vollständigen Garantietext können Sie zusammen mit Informationen zu Rückgabe und Reparatur auf www.ablenetinc.com einsehen.

AbleNet, Inc.
2625 Patton Road
Roseville, MN 55113
Vereinigte Staaten von Amerika
(800) 322-0956
(651) 294-2200
www.ablenetinc.com

保証&連絡先情報


AbleNet 製品には 2 年間の限定保証が付いています。本保証は製品の欠陥および故障に対して、購入日から 2 年間保証いたします。保証の全文および返品/修理情報は、www.ablenetinc.com からご覧いただけます。

AbleNet 製品には 2 年間の限定保証が付いています。本保証は製品の欠陥および故障に対して、購入日から 2 年間保証いたします。保証の全文および返品/修理情報は、www.ablenetinc.com からご覧いただけます。

AbleNet, Inc.
2625 Patton Road
Roseville, MN 55113
United States of America
(800) 322-0956
(651) 294-2200
www.ablenetinc.com

For private households:

Information on Disposal of Users of WEEE

This symbol  on the product and/or accompanying documents means that used electrical and electronic equipment (WEEE) should not be mixed with general household waste. For proper treatment, recovery and recycling, please take this product to designated collection points where it will be accepted free of charge. Alternatively, in some countries, you may be able to return your products to your local retailer upon purchase of an equivalent new product.

Disposing of this product correctly will help save valuable resources and prevent any potential negative effects on human health and the environment, which could otherwise arise from inappropriate waste handling. Please contact your local authority for further details of your nearest designated collection point. Penalties may be applicable for incorrect disposal of this waste, in accordance with your national legislation.

For professional users in the European Union:


If you wish to discard electrical and electronic equipment (EEE), please contact your dealer or supplier for further information.

For disposal in countries outside of the European Union:

This symbol is only valid in the European Union (EU). If you wish to discard this product, please contact your local authorities or dealer and ask for the correct method of disposal.

Para hogares particulares:

Información sobre la eliminación para usuarios de WEEE.

Este símbolo  en el producto o en los documentos que lo acompañan significa que los equipos eléctricos y electrónicos usados (WEEE) no deben mezclarse con los residuos domésticos generales. Para un tratamiento, recuperación y reciclaje adecuados, lleve este producto a los puntos de recogida designados donde se lo aceptará de forma gratuita. En algunos países, otra opción es devolver sus productos al minorista local al comprar un producto nuevo equivalente.

La eliminación correcta de este producto ayudará a ahorrar recursos valiosos y evitará posibles efectos negativos sobre la salud humana y el medioambiente, que de otro modo podrían surgir del manejo inadecuado de los desechos. Comuníquese con las autoridades locales para obtener más detalles sobre su punto de recogida designado más cercano. Pueden aplicarse sanciones por la eliminación incorrecta de estos residuos conforme a la legislación nacional.

Para usuarios profesionales en la Unión Europea:


Si desea desechar equipos eléctricos y electrónicos (EEE), comuníquese con su distribuidor o proveedor para obtener más información.

Para la eliminación en países fuera de la Unión Europea:

Este símbolo solo es válido en la Unión Europea (UE). Si desea desechar este producto, comuníquese con su distribuidor o las autoridades locales y consulte el método correcto de eliminación.

Pour les foyers particuliers :

Renseignements quant à l'élimination des déchets d'équipements électriques et électroniques (DEEE)

Ce symbole  sur le produit et les documents qui l'accompagnent indique qu'un déchet d'équipement électrique et électronique (DEEE) ne doit pas être mélangé avec les déchets ménagers. Afin d'en assurer le traitement, la collecte et le recyclage, veuillez apporter ce produit à un point de dépôt prévu à cet effet où il sera accepté gratuitement. Dans certains pays, il est possible que vous puissiez rapporter vos produits directement chez votre revendeur à l'achat d'un produit neuf équivalent.

L'élimination de ce produit selon la méthode appropriée contribue à la revalorisation de ressources importantes et à prévenir d'éventuels effets négatifs sur la santé et sur l'environnement pouvant être dus à une gestion inadéquate des déchets. Veuillez contacter votre administration locale afin d'obtenir plus de renseignements concernant l'emplacement du point de dépôt le plus près de chez vous. Selon les réglementations nationales, des amendes peuvent sanctionner l'élimination inappropriée des déchets.

Pour utilisateurs professionnels de l'Union européenne :


Veuillez vous renseigner auprès de votre revendeur ou votre fournisseur pour connaître la marche à suivre pour vous débarrasser d'équipements électriques ou électroniques (EEE).

Pour l'élimination de déchets dans des pays non membres de l'Union européenne :

Ce symbole n'est valide qu'à l'intérieur des frontières de l'Union européenne (UE). Si vous souhaitez vous débarrasser de ce produit, veuillez contacter votre administration locale ou votre revendeur afin de connaître la manière appropriée de procéder à l'élimination de ce produit.

Para casas particulares:

Informações sobre eliminação de REEE pelos utilizadores

Este símbolo  no produto e/ou nos documentos anexos significa que o equipamento elétrico e eletrônico usado (REEE) não deve ser misturado com o lixo doméstico comum. Para tratamento, recuperação e reciclagem adequados, leve este produto aos pontos de recolha designados, onde serão aceites gratuitamente. Como alternativa, em alguns países, poderá devolver os seus produtos ao revendedor local após a compra de um novo produto equivalente.

A correta eliminação deste produto ajudará a economizar recursos valiosos e a evitar possíveis efeitos negativos à saúde humana e ao meio ambiente, que poderiam resultar do manuseio inadequado de resíduos. Entre em contacto com a autoridade local para obter mais informações sobre o ponto de recolha designado mais próximo. Podem ser aplicáveis sanções à incorreta eliminação desses resíduos, de acordo com a legislação nacional.

Para utilizadores profissionais na União Europeia:


Se deseja descartar equipamentos elétricos e eletrônicos (EEE), entre em contacto com o seu revendedor ou fornecedor para obter mais informações.

Para eliminação em países fora da União Europeia:

Este símbolo é válido apenas na União Europeia (UE). Se deseja descartar este produto, entre em contacto com as autoridades ou revendedor local e peça o método correto de eliminação.

Für private Haushalte:

Informationen zum fachgerechten Entsorgen von Elektro- und Elektronik-Altgeräten

Dieses Symbol  auf dem Produkt und/oder den Begleitdokumenten weist darauf hin, dass gebrauchte Elektro- und Elektronikgeräte (WEEE) nicht mit dem allgemeinen Hausmüll vermischt werden dürfen. Bringen Sie dieses Produkt zur ordnungsgemäßen Behandlung, Rückgewinnung und zum Recycling zu den dafür vorgesehenen Sammelstellen. Die Annahme erfolgt kostenlos. Alternativ können Sie in einigen Ländern Ihre Produkte nach dem Kauf eines gleichwertigen neuen Produkts an Ihren lokalen Händler zurücksenden.

Eine ordnungsgemäße Entsorgung dieses Produkts trägt dazu bei, wertvolle Ressourcen zu sparen und mögliche negative Auswirkungen auf die menschliche Gesundheit und die Umwelt zu vermeiden, die ansonsten durch eine unsachgemäße Abfallbehandlung entstehen könnten. Bitte wenden Sie sich für weitere Informationen über die nächstgelegene benannte Sammelstelle an Ihre örtlichen Behörden. Bei einer unsachgemäßen Entsorgung können gemäß Ihrer nationalen Gesetzgebung Strafen verhängt werden.

Für professionelle Benutzer in der Europäischen Union:


Wenden Sie sich bitte vor der Entsorgung an Ihren Händler oder Lieferanten, um weitere Informationen bezüglich der Entsorgung von Elektro- und Elektronikgeräten (EEE) zu erhalten.

Entsorgung in Ländern außerhalb der Europäischen Union:

Dieses Symbol ist nur in der Europäischen Union (EU) gültig. Wenn Sie dieses Produkt entsorgen möchten, wenden Sie sich bitte an Ihre örtlichen Behörden oder Ihren Händler und fragen Sie nach dem ordnungsgemäßen Verfahren zur Entsorgung.

一般家庭の場合：

WEEE 利用に伴う廃棄関連の情報

製品や付随ドキュメントにあるこの記号  は、電気電子廃棄物（WEEE）を一般の家庭ごみと混合してはいけないということを意味しています。適切な処分、再生およびリサイクルのため、無償で引き取ってくれる指定回収場所へこの製品を持ち込んでください。あるいは一定の国においては同等の新製品の購入と引き換えに地元量販店に製品を持ち込むことができる場合もあります。

この製品を適切に廃棄することで貴重な資源の無駄遣い防止に役立ち、不適切な廃棄物取り扱いがされた場合に生じるおそれのある健康や環境への潜在的な悪影響を防ぐことになります。最寄りの指定回収場所の詳細については地元の地方自治体に問い合わせてください。この廃棄物の誤った処分は国の法令に基づいて処罰の対象となる場合があります。

欧州連合域内の法人ユーザーの場合：

電子電気機器（EEE）を廃棄したい場合、詳細についてディーラーまたはサプライヤーに問い合わせてください。

欧州連合域外の国における廃棄の場合：

この記号は欧州連合（EU）においてのみ有効です。この製品を廃棄したい場合、地方自治体やディーラーに連絡し、適切な廃棄処分の方法について相談してください。

FCC Title 47 Part 15b

Instructions for Use Information

Note: This equipment has been tested and found to comply with the limits for a Class B digital device, pursuant to part 15 of the FCC Rules. These limits are designed to provide reasonable protection against harmful interference in a residential installation. This equipment generates, uses and can radiate radio frequency energy and, if not installed and used in accordance with the instructions, may cause harmful interference to radio communications. However, there is no guarantee that interference will not occur in a particular installation. If this equipment does cause harmful interference to radio or television reception, which can be determined by turning the equipment off and on, the user is encouraged to try to correct the interference by one or more of the following measures:

- Reorient or relocate the receiving antenna.
- Increase the separation between the equipment and receiver.
- Connect the equipment into an outlet on a circuit different from that to which the receiver is connected.
- Consult AbleNet for help.

Título 47 de la FCC, párrafo15b

Instrucciones de utilización de información

Nota: Este equipo ha sido probado y cumple con los límites establecidos para un dispositivo digital de Clase B, de conformidad con el párrafo 15 de las Normas de la FCC. Estos límites están diseñados para proporcionar una protección razonable contra interferencias perjudiciales en una instalación residencial. Este equipo genera, usa y puede irradiar energía de radiofrecuencia. Asimismo, si no se instala y usa de acuerdo con las instrucciones, puede causar interferencias perjudiciales para las comunicaciones por radio. Sin embargo, no hay garantía de que no se vayan a producir interferencias en una determinada instalación. Si este equipo causa interferencia dañina a la recepción de radio o televisión, lo que puede determinarse al apagar y encender el equipo, se recomienda al usuario que intente corregir la interferencia por medio de una o más de las siguientes medidas:

- Reoriente o reubique la antena receptora.
- Aumente la separaciã³n entre el equipo y el receptor.
- Conecte el equipo a una toma de corriente en un circuito diferente de aquel al que está conectado el receptor.
- Consulte a AbleNet para obtener ayuda.

Réglementation FCC, titre 47, chapitre 15b

Mode d'emploi

Remarque : Cet appareil a été testé et respecte les limites imposées pour un appareil numérique de la classe B, en conformité avec le chapitre 15 de la réglementation de la FCC. Ces limites sont définies afin d'assurer une garantie acceptable contre les interférences nuisibles dans les zones résidentielles. Cet appareil produit, utilise et peut transmettre une énergie haute fréquence et, s'il n'est pas installé et utilisé conformément aux instructions, il peut provoquer des interférences nuisibles pour les communications radio. Il n'y a cependant aucune garantie qu'aucune interférence ne se produira pour une installation particulière. Si cet appareil provoque des interférences nuisibles à la réception des signaux de radio ou de télévision, ce qui peut être déterminé par la mise en arrêt et la remise en marche de l'appareil, l'utilisateur est encouragé à corriger ces interférences en prenant l'une des dispositions suivantes :

- réorienter ou déplacer l'antenne de réception ;
- éloigner davantage l'appareil du récepteur ;
- brancher l'appareil sur une prise d'un circuit différent de celui sur lequel est branché le récepteur ;
- consulter AbleNet pour obtenir de l'assistance.

FCC Título 47 Parte 15b

Instruções de utilização Informações

Nota: Este equipamento foi testado e considerado em conformidade com os limites de um dispositivo digital de Classe B, de acordo com a parte 15 das Normas da FCC. Esses limites foram criados para fornecer proteção razoável contra interferência nociva numa instalação residencial. Este equipamento gera, usa e pode irradiar energia de radiofrequência e, se não for instalado e usado de acordo com as instruções, poderá causar interferência nociva às radiocomunicações. No entanto, não há garantia de que não ocorram interferências numa determinada instalação. Se este equipamento causar interferência nociva à recepção de rádio ou televisão, que pode ser determinada desligando e ligando o equipamento, recomenda-se que o utilizador tente corrigir a interferência usando uma ou mais das seguintes medidas:

- Reoriente ou reposicione a antena recetora.
- Aumente a distância entre o equipamento e o recetor.
- Ligue o equipamento a uma tomada de um circuito diferente daquele ao qual o recetor está ligado.
- Consulte a AbleNet para obter ajuda.

FCC-Titel 47 Abschnitt 15b

Informationen zur Gebrauchsanweisung

Hinweis: Dieses Gerät wurde getestet und entspricht den Grenzwerten für ein digitales Gerät der Klasse B gemäß Abschnitt 15 der FCC-Bestimmungen. Diese Grenzwerte sind so ausgelegt, dass sie einen angemessenen Schutz gegen funktentechnische Störungen in Wohngebieten bieten. Dieses Gerät erzeugt und verwendet Hochfrequenzenergie und kann Hochfrequenzstrahlen abgeben. Wenn das Gerät nicht anleitungsgemäß installiert oder verwendet wird, kann es schädliche Funkstörungen verursachen. Es gibt jedoch keine Garantie, dass in einer gegebenen Installation keine Störungen auftreten. Wenn dieses Gerät schädliche Interferenzen beim Radio- oder Fernsehempfang verursacht – was durch Ein- und Ausschalten des Geräts festgestellt werden kann –, empfiehlt es sich, die Interferenzen durch eine oder mehrere der folgenden Maßnahmen zu beheben:

- Die Empfangsantenne neu ausrichten oder verlegen.
- Den Abstand zwischen Gerät und Empfänger vergrößern.
- Das Gerät in eine Steckdose eines anderen Stromkreises als den des Empfängers einstecken.
- Bitte konsultieren Sie AbleNet für Hilfe.

FCC 規則 連邦規則集第47編 パート 15b

取扱説明書

注：本機は、FCC適合検査の結果、FCC 規則パート 15 に基づくクラス B デジタル機器に関する規制要件に準拠することが確認されています。これらの規制要件は、機器を住宅に設置した場合に生じる有害な電波障害に対する適切な保護を提供することを目的としています。本機は無線周波エネルギーを生成、使用し、外部に放射する可能性があります。取扱説明書どおりに設置および使用しない場合には、無線通信に有害な障害を引き起こす可能性があります。ただし、特定の設置において電波障害が発生しないことを保証するものではありません。本機の電源をオン、オフに切り替えることにより、本機が無線やテレビ受信の有害な電波障害の原因になっていることが確認された場合は、電波障害を修正するために、次のいくつかの対処方法をお試しください。

- 受信アンテナの方向を変更する、または場所を変更する。
- 本機を受信機から離す。
- 受信機が接続されている回路とは別の回路のコンセントに本機を接続する。
- わからないことがあれば AbleNet にご相談ください。