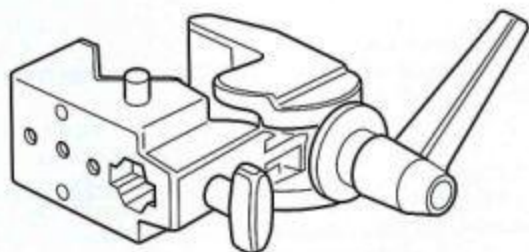


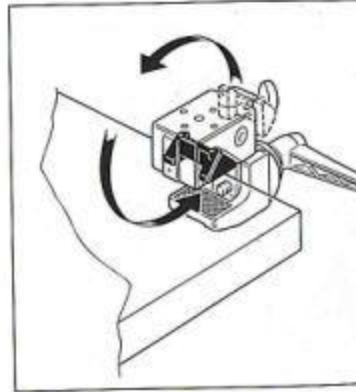
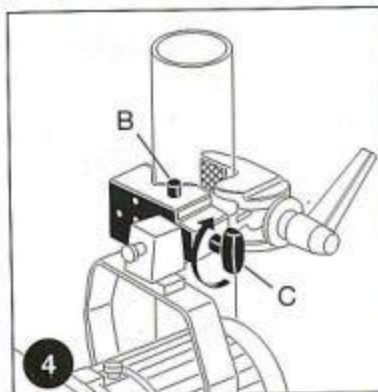
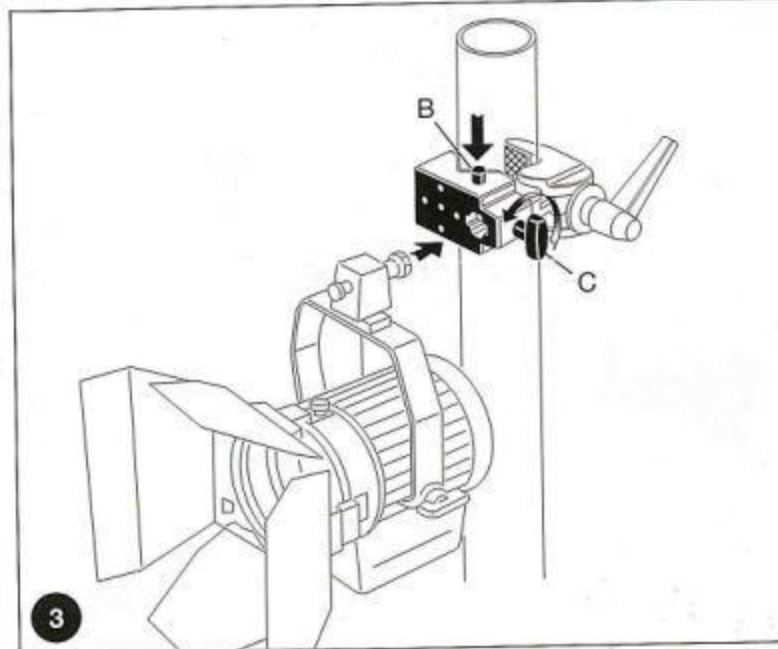
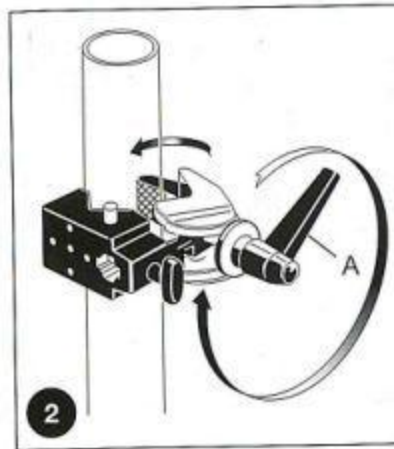
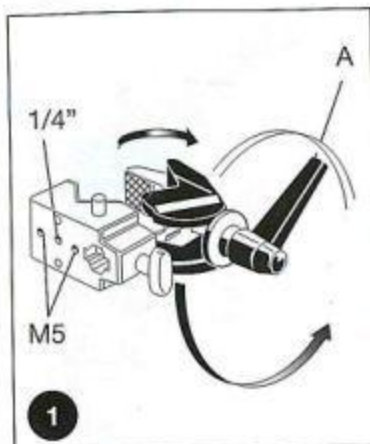


Manfrotto



INSTRUCTIONS

035 - USA 2900



D

Der Super Clamp ist eine sehr vielseitige Befestigungsklammer, die and Röhre, Platten oder andere Trägerelemente von 13 mm bis 55 mm befestigung werden kann. Sein hexagonaler 16 mm (5/8") Sockel erlaubt die Befestigung von Leuchten mit Spigot oder einer Vielzahl von MANFROTTO Zubehörteilen, Auslegearmen und Spigots (Zapfen).

Der Super Clamp wiegt 0,41 kg und kann mit Gewichten bis zu 15 kg sicher belastet werden.

BEDIENUNGSANLEITUNG

1. Drehen Sie den Hebel "A" im Gegenuhrzeigersinn, bis die Öffnung der Klemmbacken so gross ist, daß die Klammer über das gewünschte Rohr (oder Platte) geschoben werden kann.

2. Richten Sie den Super Clamp optimal aus und drehen Sie den Hebel "A" im Uhrzeigersinn, bis der Clamp sicher auf dem Rohr oder der Platte befestigt ist.

3. Wenn Sie einen Spigot oder ein Zubehörteil in den Super Clamp einsetzen möchten, so versichern Sie sich, daß die Blockierschraube "C" genügend gelöst worden ist, damit der Zapfen in den Sockel eingesetzt werden kann. Drücken Sie danach den Sicherungsknopf "B" auf der Seite des Super Clamps und führen Sie gleichzeitig den Zapfen in den hexagonalen Sockel ein. Wenn Sie nun den Sicherungsknopf loslassen, so sollte das Zubehörteil nicht mehr aus dem Sockel fallen.

4. Um den Zapfen oder das Zubehörteil zu positionieren, drehen Sie die Blockierschraube "C" im Uhrzeigersinn, bis das eingesetzte Teil nicht mehr bewegt werden kann.

5. Um einen Spigot oder ein Zubehörteil zu entfernen, gehen Sie einfach in umgekehrter Reihenfolge wie oben beschrieben vor.