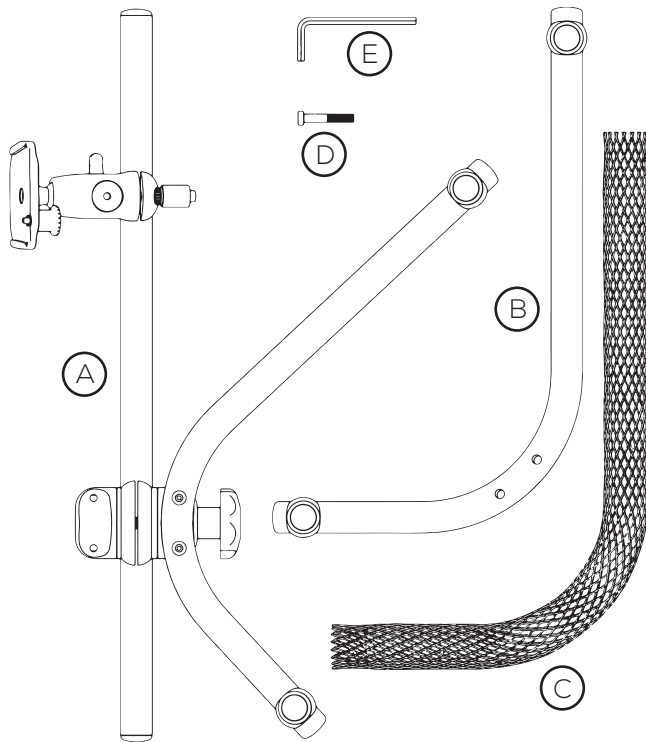


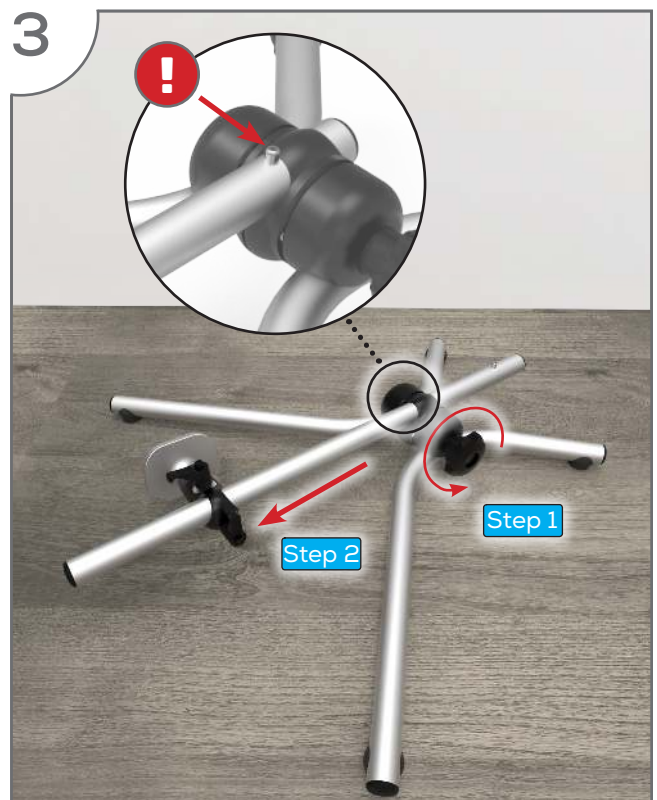
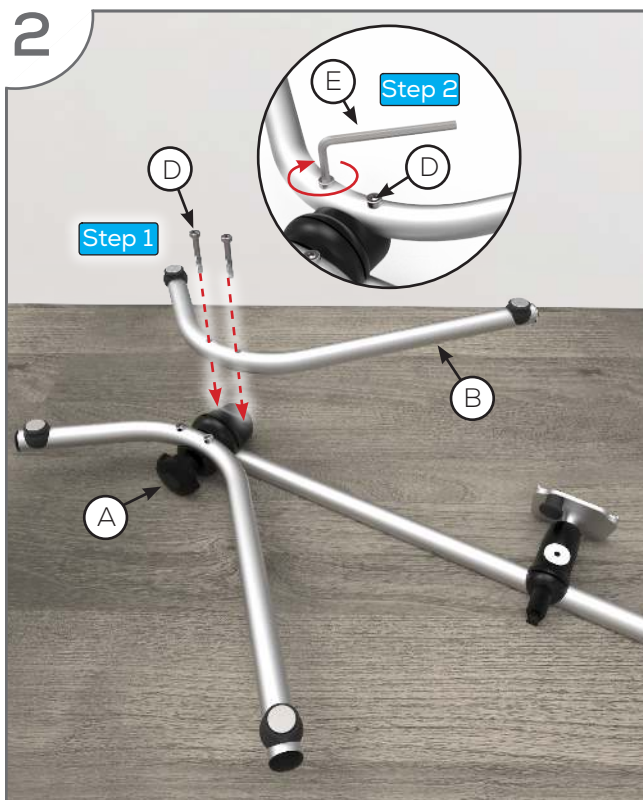
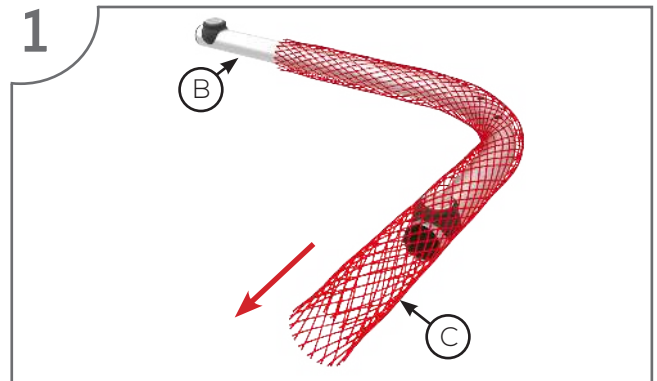
Name: Table Stand-XL
Model Number: #12.1602

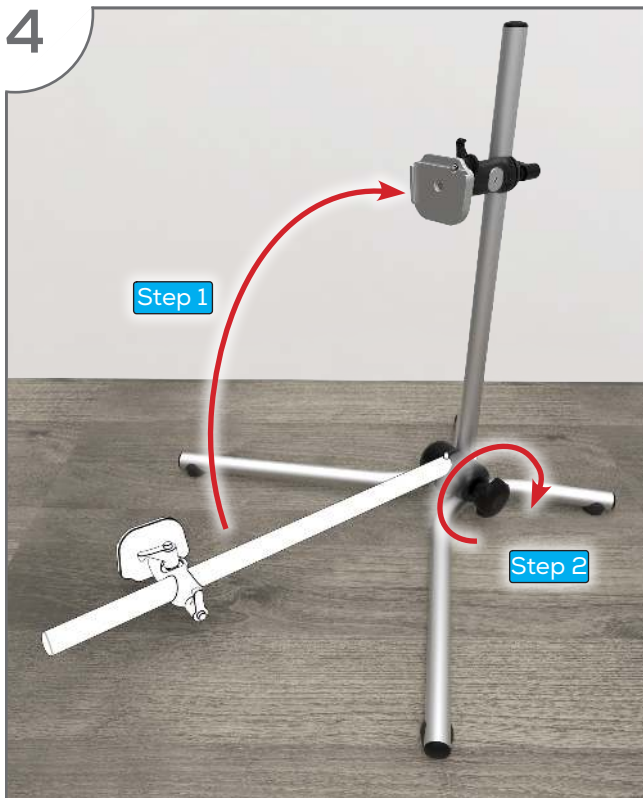
Instruction ID: #00.5010_D



Mounting kit / Montageset

- (A) = 1x Table Stand / Tischständer
- (B) = 1x Leg / Bein
- (C) = 1x Net / Netz
- (D) = 2x Screws / Schrauben
- (E) = 1x Allen Key / Innensechskant





Operating instruction / Bedienungsanleitung

