

BJ-857-A BJOY Stick - A

Betriebs- und Montageanleitung



 **BJADAPTACIONES**
tu apoyo, tu tecnología

1_Einführung

Der Mausemulator BJOY Stick A ist eine Vorrichtung, welche sich wie eine konventionelle Maus verhält und speziell für einen leichteren Zugang sowohl zum Joystick, wodurch das Verfahren des Cursor ermöglicht wird, als auch zu den Tasten, welche die normalen Mausfunktionen aktivieren, ausgelegt worden ist.

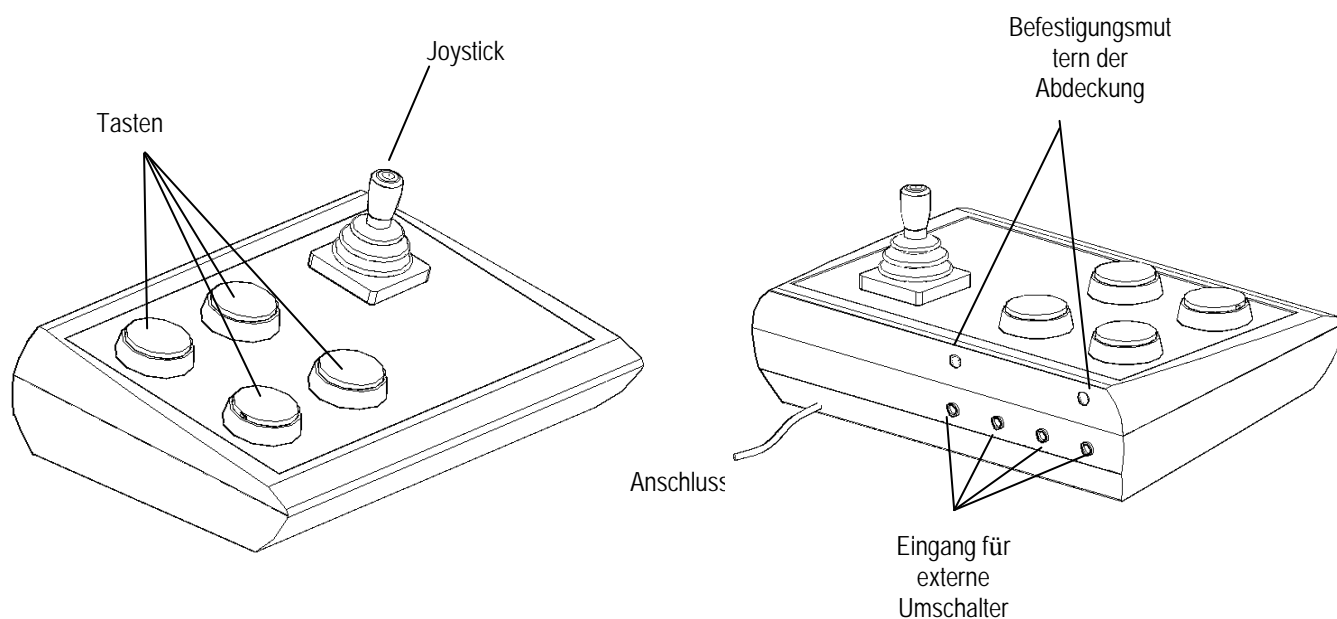
Das Gerät hat folgende Haupteigenschaften:

- Progressiver Joystick, der es ermöglicht, den Cursor frei zu bewegen, wobei die Geschwindigkeit reguliert werden kann.
- Tasten für vier verschiedene Klick-Funktionen
- Große Tasten mit der Möglichkeit, eine Abdeckung anzubringen
- Personalisierbare Tastenhüllen und -icons
- Eingänge für externe Umschalter
- Einfache Bewegungssteuerung: 4, 8 Richtungen oder freie Bewegung
- Von der Betätigung des Joysticks abhängige Geschwindigkeit
- Rutschfest
- Ermöglicht die Anpassung an die Position des Benutzers, wobei die Bewegungsrichtungen je nach Montageausrichtung angepasst werden können
- Keine Installationssoftware erforderlich: Direkte Erkennung des Geräts durch das Betriebssystem
- Die Maus ist mit allen Plattformen mit USB-Eingang kompatibel (Windows, Mac, Linux,...)
- Es können die normalen Konfigurationen der Betriebssysteme für die Maus durchgeführt werden (Änderung der Art des Mauszeigers, Klickoptionen usw.)
- Anhand der zusammen mit dem Produkt gelieferten Software BJOY Konfigurator konfigurierbar und personalisierbar.
- Die Konfiguration wird im Gerät und nicht im PC gespeichert, was die Verwendung mit anderen Computern ermöglicht, ohne dass die Konfiguration erneut durchgeführt werden muss.

2_Beschreibung und Montage des Geräts

2.1 Gerätebeschreibung

Die Maus BJOY Stick A besteht aus folgenden Teilen:



Der Joystick ermöglicht die Durchführung von Cursorbewegungen. Er lässt vertikale, horizontale und diagonale Bewegungen zu. Die diagonalen Bewegungen können auf Wunsch anhand des Konfigurationsprogramms gesperrt werden.

Das Gerät verfügt über vier Taster für die Durchführung verschiedener Aktionen, entsprechend den Funktionen der Klicks einer konventionellen Maus: Klick links, Klick rechts, Doppelklick und Ziehen (entspricht dem Gedrückt halten der linken Maustaste).

Die Funktion jeder Taste kann anhand des Konfigurationsprogramms zugewiesen werden. Folgende voreingestellte Konfiguration ist im Gerät gespeichert

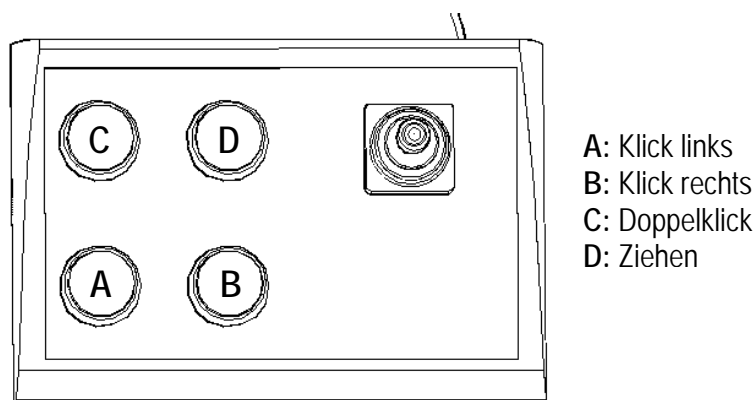


Abb. 2 Voreingestellte Zuweisung der Tastenfunktionen

Die Umschalteneingänge sind Steckverbindungen für den Anschluss externer Umschalter. Jeder Umschalteneingang ist einer der Tasten zugewiesen und hat somit die gleiche Funktion wie diese. Die Eingänge sind entsprechend dem Schema in Abbildung 2 mit den Buchstaben A, B, C, D gekennzeichnet.

2.2 Montage der Abdeckung

Die Maus BJOY Stick A verfügt zum Schutz der Tasten und zur Vermeidung ungewollter Betätigung über eine Methacrylatabdeckung.

Für die Montage der Abdeckung wird diese zunächst auf die Gerätevorderseite gelegt (Abb. 3). Danach wird sie gedreht, um sie korrekt zu positionieren.

Nach der Montage wird sie mit den mitgelieferten Plastikschrauben befestigt.

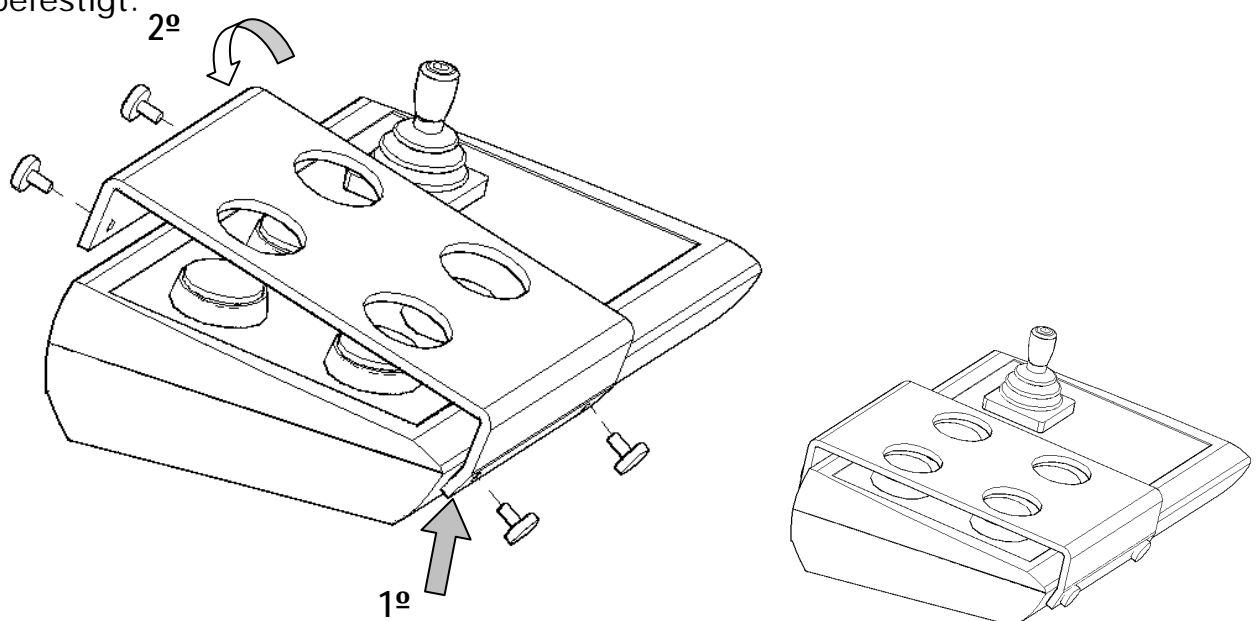


Abb. 3. Montage der Abdeckung

2.3 Austausch der Tastenhüllen

Auf Wunsch können die Tastenhüllen ausgetauscht werden. So können die gewünschten Hüllen (transparent oder farbig) gewählt und die für die Kennzeichnung der Tasten verwendeten Icons geändert werden.

Für den Austausch der Tastenhüllen werden diese herausgenommen, indem ein Gegenstand in die Ritze der Hülle gesteckt und die Hülle so herausgehoben wird (Abb. 4)

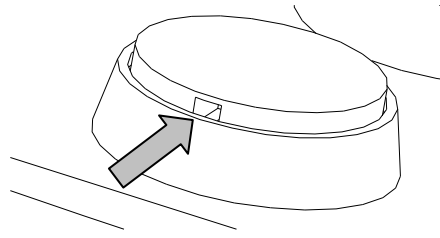


Abb. 4 Austausch der Tastenhüllen

3_Verwendung der Maus BJOY Stick A

Für die Verwendung der Maus BJOY Stick A muss ein Anschlusskabel an den USB-Port des Computers angeschlossen werden. Nachdem der Computer das Gerät erkannt hat, kann die Maus verwendet werden.

Um den Cursor zu bewegen, den Joystick einfach in die gewünschte Richtung drücken. Beim Bewegen des Cursors beachten, dass die Geschwindigkeit von der Neigung des Joysticks bezüglich der Mittelposition abhängt.

Zum Klicken die entsprechenden Taster drücken. Die Funktion des Ziehens wird durch einmaliges Drücken des Tasters aktiviert. Ab diesem Zeitpunkt bleibt der Cursor aktiv, so als ob die linke Maustaste gedrückt würde. Zum Deaktivieren dieser Funktion erneut den Taster für das Ziehen drücken.

Es ist zu beachten, dass sowohl die Betätigung der Taster als auch die Bewegungen des Cursors anhand der weiter unten beschriebenen Konfigurationssoftware eingestellt werden können.

4_Konfigurationsprogramm BJOY

Das Konfigurationsprogramm BJOY ermöglicht es, das Verhalten der Maus zu verändern und es an die Erfordernisse des Anwenders anzupassen.

Das Konfigurationsprogramm BJOY kann hier heruntergeladen werden:

<http://update.bj-adaptaciones.com/BJOY/BJOYSetup.exe>

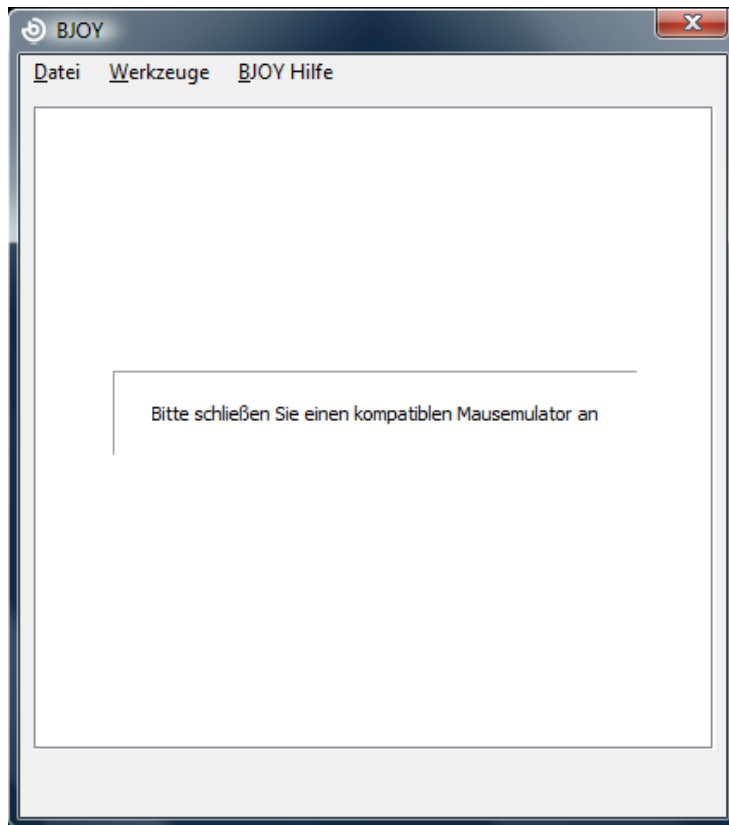
Für die Installation des Programms führen Sie bitte folgende Schritte aus:

- 1° Speichern Sie die Datei BJOYSetup.exe in Ihrem Computer.
- 2° Starten Sie die Installation durch Doppelklick auf das Icon der ausführbaren Datei (BJOYSetup.exe).
- 3° Wählen Sie die Sprache, die während der Installation verwendet werden soll.
- 4° Nach Beginn der Installation führt das Programm Sie durch den Installationsprozess. Während der Installation sollten alle übrigen Programme geschlossen werden. Drücken Sie auf "Weiter", um mit der Installation fortzufahren.
- 5° Sie können das Verzeichnis für die Installation des Programms und den Ort des Direktzugriffs zum Programm im Startmenü ändern. Außerdem können Sie einen Direktzugriff zu der Anwendung auf Ihrem Desktop anlegen.
- 6° Nach Auswahl der Installationsoptionen drücken Sie auf "Installieren", um das Programm auf Ihrem Computer zu installieren.
- 7° Wenn Sie die Installation nicht zu Ende führen möchten, drücken Sie auf "Abbrechen". Um während der Installation zum vorherigen Schritt zurückzugehen, drücken Sie auf "Zurück".

WICHTIGER HINWEIS: Um auf die verschiedenen Konfigurationsoptionen zugreifen zu können, muss ein BJOY Gerät an den Computer angeschlossen sein.

Sollte kein BJOY Gerät angeschlossen sein, erscheint der folgende Bildschirm:





WICHTIGER HINWEIS: Immer, wenn die Änderungen in der Konfiguration auf das BJOY Gerät angewendet werden sollen, muss das Feld “Anwenden” rechts unten im Programmfenster gewählt werden.

5_Wartung des Geräts

Für Wartung und Reinigung des Geräts beachten Sie bitte folgende Vorsichtsmaßnahmen:

- Das Gerät ausschließlich an USB-Ports anschließen.
- Zum Hereinstecken und Herausziehen des Kabels dieses immer am Stecker selbst anfassen. Nicht am Kabel ziehen.
- Nicht mit spitzen oder scharfen Gegenständen auf die Methacrylatabdeckung schlagen.
- Zur Reinigung des Geräts dieses mit einem feuchten Lappen säubern. Keine abrasiven Produkte verwenden.
- Für die Reinigung der Abdeckung zur Vermeidung von Kratzern ein weiches Baumwolltuch verwenden.



- Es dürfen keine Flüssigkeiten in das Gehäuseinnere des Joysticks dringen, da dies das Gerät ernsthaft beschädigen könnte.
- Dieses Gerät ist nicht für die Verwendung im Freien ausgelegt.
- Das Gerät bei Störungen nicht eigenmächtig versuchen zu reparieren.

6_Eigenschaften

- USB-Anschluss
- Betriebsspannung : 5V
- Betriebsstromstärke: 50mA
- Abmessungen: 290 x 220 x 160 mm
- Dieses Produkt erfüllt die europäischen Richtlinien 2004/108/EG. Die Konformitätserklärung kann auf der in dieser Anleitung angegebenen Website eingesehen werden.

7_Entsorgung des Produkts

- Am Ende der Nutzungsdauer des Produkts darf weder dies noch sein elektronisches Zubehör (z.B. das USB-Kabel) zusammen mit dem normalen Hausmüll entsorgt werden.
- Um mögliche Umwelt- oder Gesundheitsschäden zu vermeiden, die durch eine unkontrollierte Entsorgung von Müll entstehen können, sind diese Produkte von anderen Abfallarten zu trennen und korrekt zu recyceln. So wird die nachhaltige Wiederverwendung von Rohstoffen gewährleistet.
- Private Verwender können sich an ihren Verkäufer oder die zuständigen örtlichen Behörden wenden und sich darüber informieren, wohin sie das Gerät bringen können, damit es auf umweltfreundliche und sichere Art und Weise recycelt werden kann.





BJ ADAPTACIONES
tu apoyo, tu tecnología

c. Mare de Déu del Coll, 70, bajos
08023 Barcelona | Spain
t. +34 93 285 04 37 | fax +34 93 553 56 34
info@bj-adaptaciones.com

www.bj-adaptaciones.com